



RGF 2000 - 9000

- Stort bevægelsesmønster - vertikalt
- Ekstraordinær letgående sugearm
- RGF kan rotere frit 360°, så slange er aflastet
- Montagebeslag for væg
- Længde 2 - 4m tilsluttes med nippel til kanal
- Længde 5 - 9m tilsluttes med slange til kanal (ikke incl.)
- Velegnet for svejserøg, let støv og gasser
- Ventilator type VT/VL kan påbygges
- Konstruktion med udvendigt stangsystem
- Strømningsteknisk optimeret mundstykke



Påbygget ventilator
Mulighed for ventilator type VT/VL monteret direkte på sugearm. Kræver overgang til konsol (se nedenfor).



Lynkobling
Kan forsynes med lynkobling til forlængerslanger.



Spjæld - tragt
Sugetragt standard med spjæld; modtillæg med lys og start/stop-kontakt.



Loftsmontage
Loftsbeslag/forlængerrør. For nedhængning fra loft, op til 2 m. Drejevinkel: 360°

Overgang for påbygningsventilator

Varenr.	Produkt	Ventilator type	Punktsugearm type	Diameter
01 049 000	Overgang til konsol	VT 1000-O2	RGF, RFF og TGI	ø125mm
01 049 500	Overgang til konsol	VT 2000-O2/VL 750-C2	RGF, RFF og TGI	ø160mm

Diameter	Slangetype*	Max. slange-vakuum	Spjæld	Se side
ø100-ø200mm	S10	Se datablad for slange	Ja	Gruppe 8

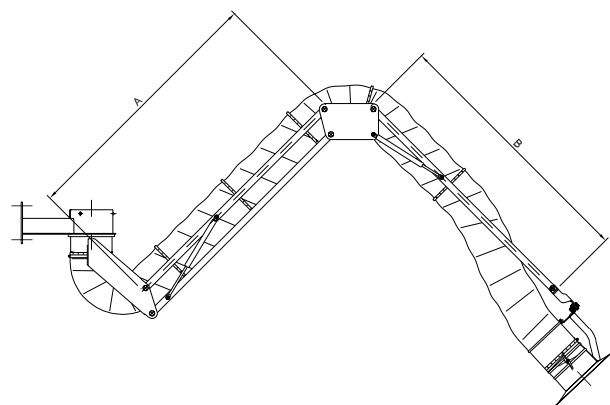
* Specialslanger tilbydes

Armen er afbalanceret med gasfjedre og har parallelogramopbygning. RGF-armen er konstrueret med udvendigt stangsystem. Dette mindsker slid, øger luftgennemstrømningen og letter service og justering.

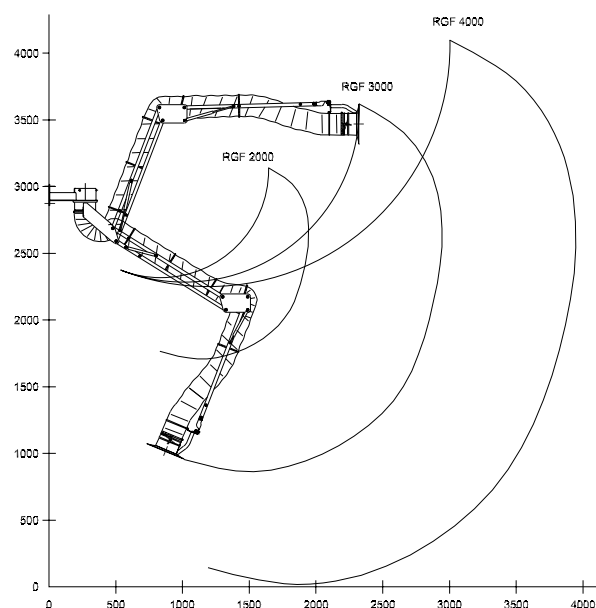


Farve: RAL 9005/farvekode 9965 sølv (struktur)

Type RGF 2000 - 4000:



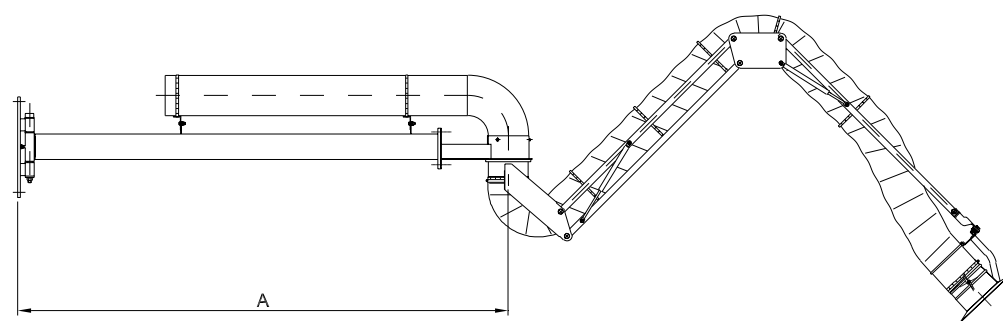
Rækkevidde RGF 2000 - 4000 (ø160mm):



Type*	Varenr	A	B	Slangediameter
RGF 2000	01 960 600	500	500	ø100-ø200mm
RGF 3000	01 961 600	1000	1000	ø100-ø200mm
RGF 4000	01 962 600	1500	1500	ø100-ø200mm

* I størrelsen ø100mm vil selve konsollen være ø125mm med reduktion for slange. Rørtilslutning vil være ø125mm.

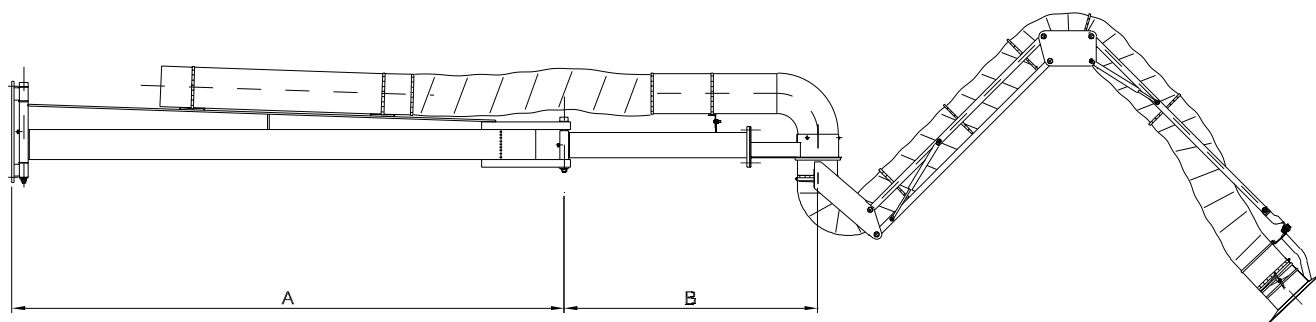
Punktsugearm type RGF med forlængerarm/enkelt svingarm:



Type	A	Slangediameter	Rækkevidde (ø160mm)
RGF 4000E	1050	ø125-ø200mm	3950
RGF 5000	1950	ø125-ø200mm	4850

Rev. 01.20 Ret til ændringer forbeholdes

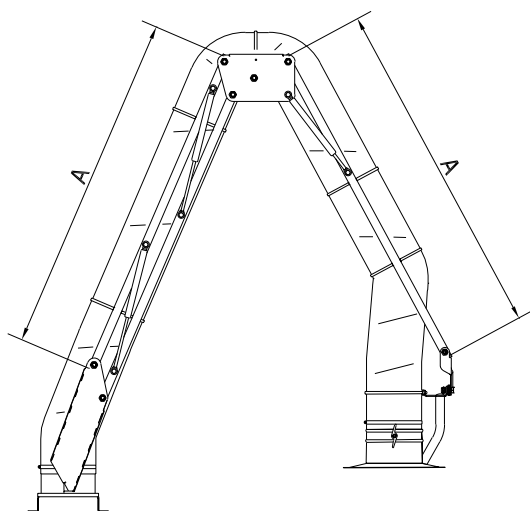
Forlængerarm/dobbel svingarm, max. 9m (kan foldes helt ind til væggen):



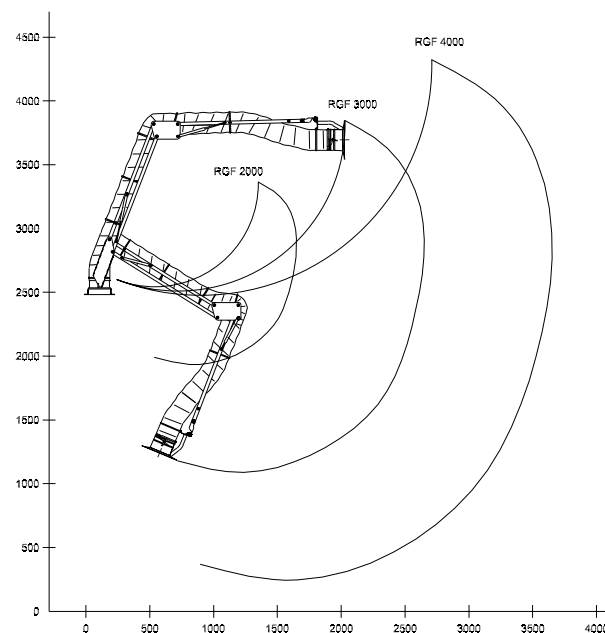
Type*	A	B	Slangediameter	Rækkevidde (ø160mm)
RGF 6000	2185	1000	ø125-ø200mm	6085
RGF 7000	2185	1895	ø125-ø200mm	6980
RGF 8000	3185	1895	ø125-ø200mm	7980
RGF 9000	3185	1895	ø125-ø200mm	8980

Punktsugearm type RGF med montageflange for bord/mobile anlæg:

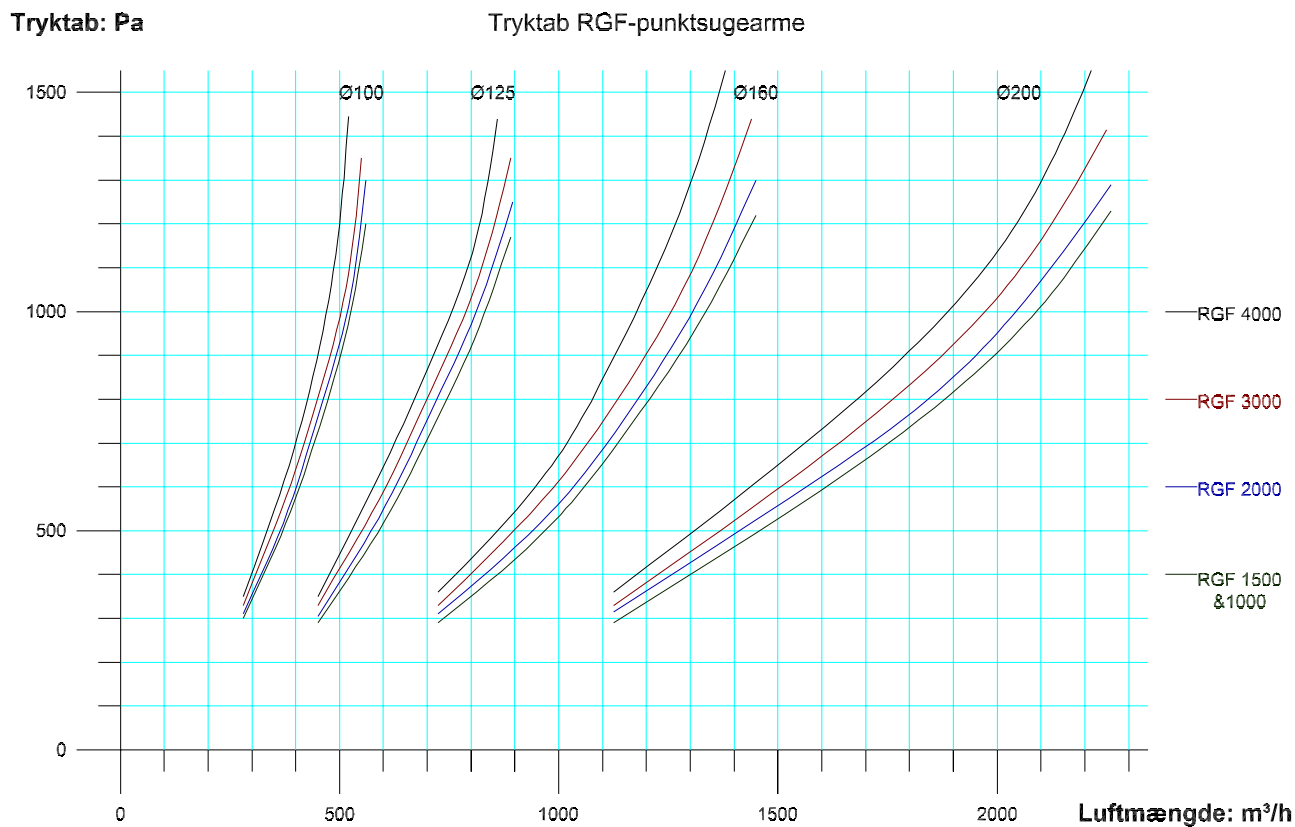
Rækkevidde RGF 2000 - 4000 (ø160mm):



Type	A	Slangediameter
RGF 2000	500	ø160mm
RGF 3000	1000	ø160mm
RGF 4000	1500	ø160mm



Tryktabskurve for RGF 2000 - 4000 (ø100 - ø200mm):



Tryktabstabel for udlæggerarme for RGF (ø100 - ø200mm):

Diameter	ø100mm	ø125mm	ø160mm	ø200mm
ved m³/h	400	600	1000	1600
2m udlægger	-	70 Pa	70 Pa	70 Pa
2m + 1m udlægger	-	150 Pa	150 Pa	150 Pa
2m + 2m udlægger	-	185 Pa	185 Pa	185 Pa
3m + 2m udlægger	-	220 Pa	220 Pa	220 Pa